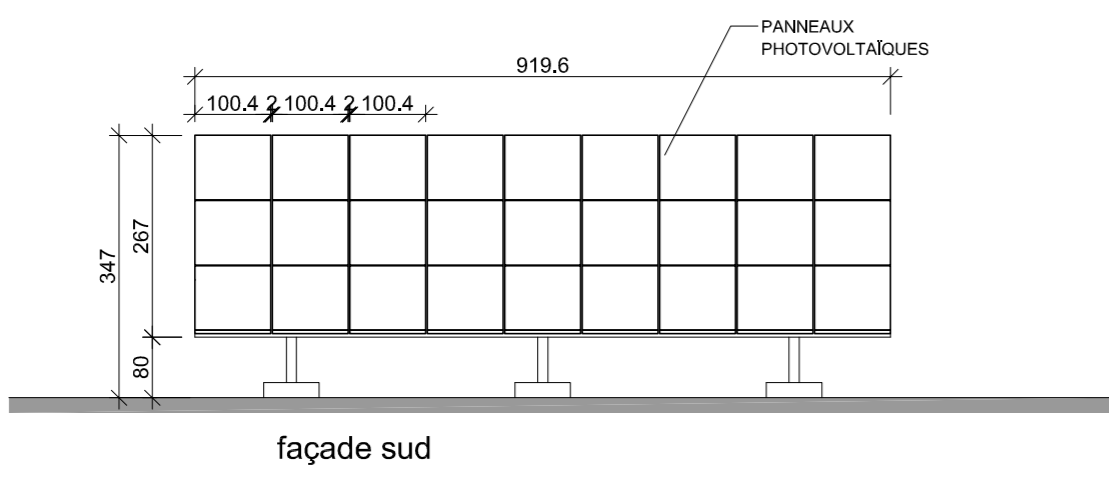
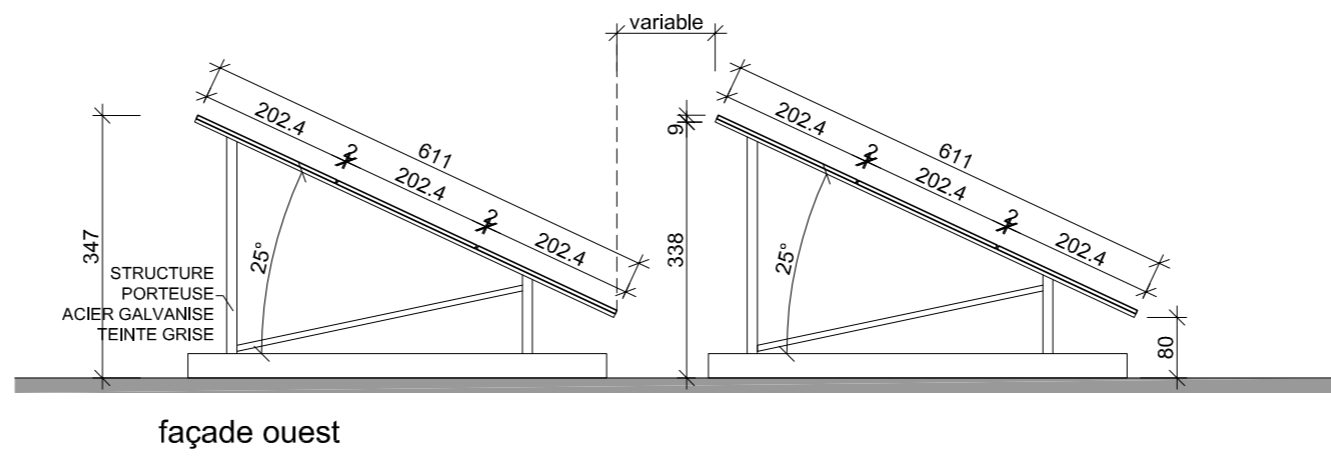
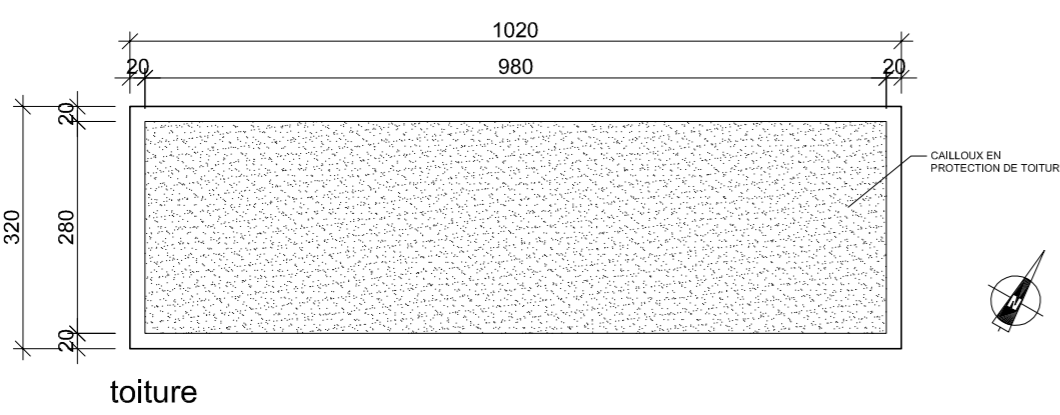
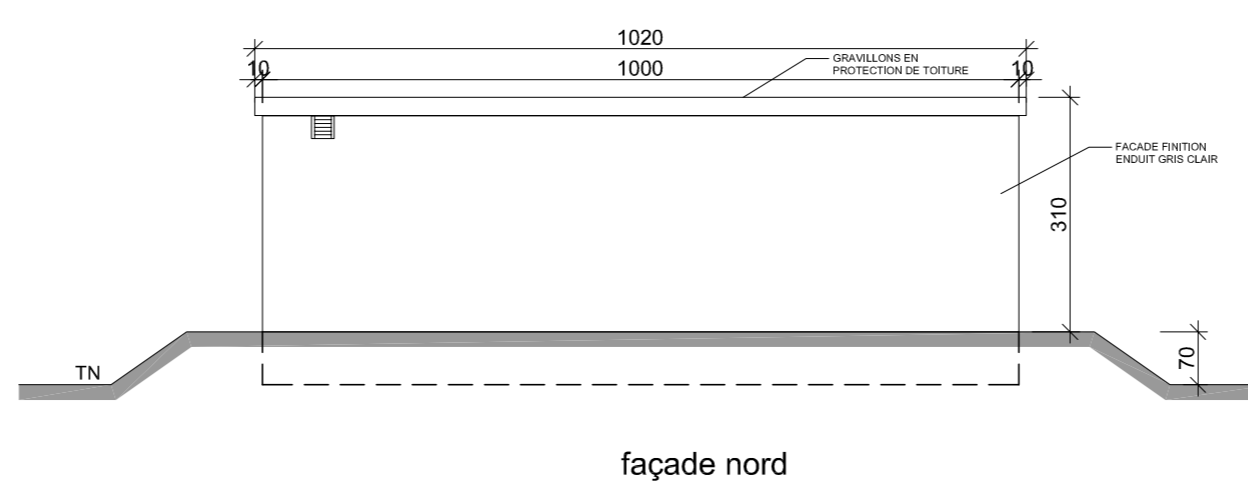
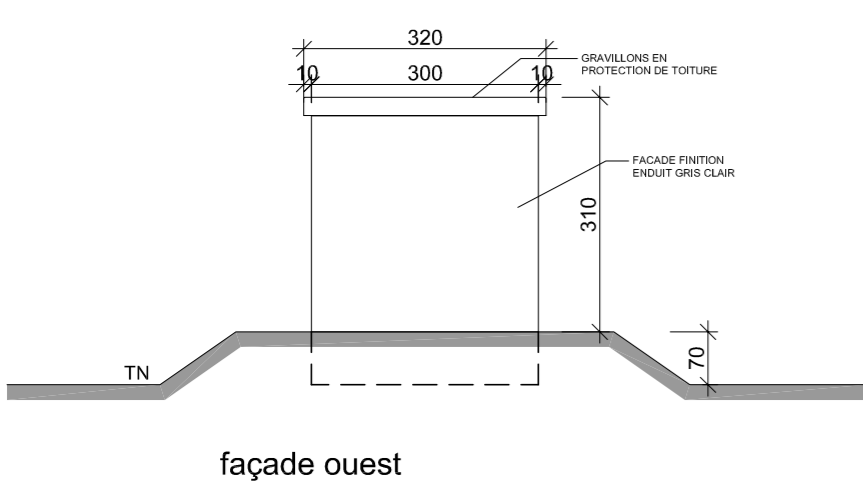
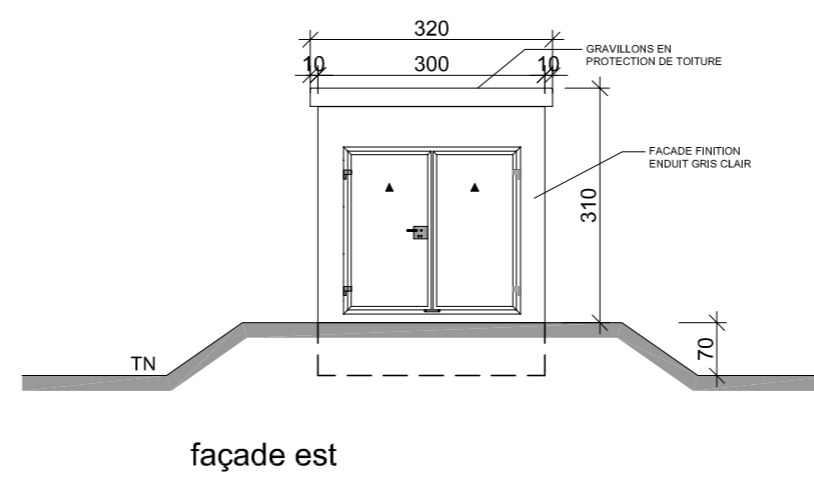
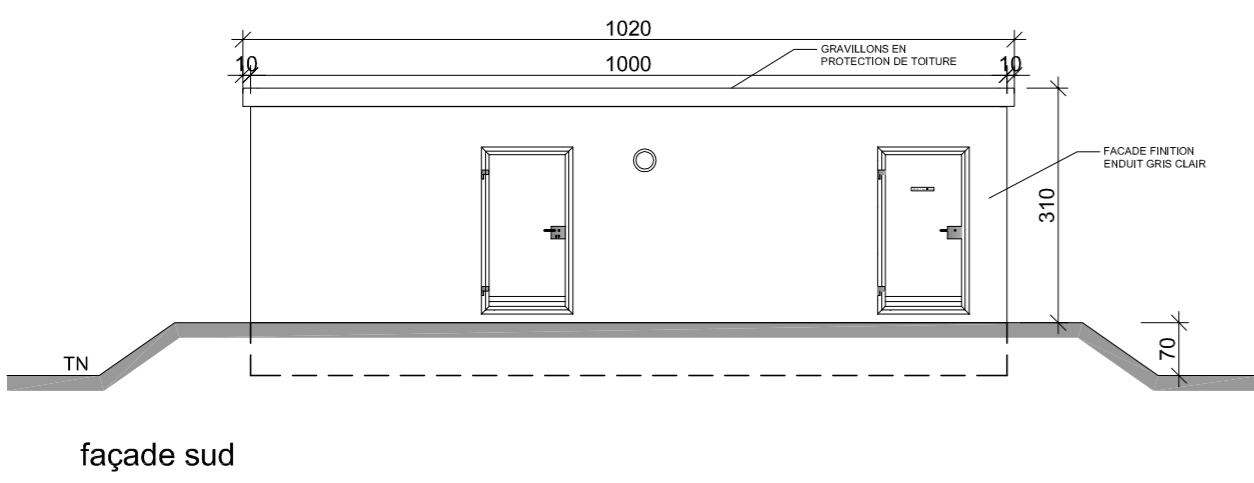


Détail structure fixe

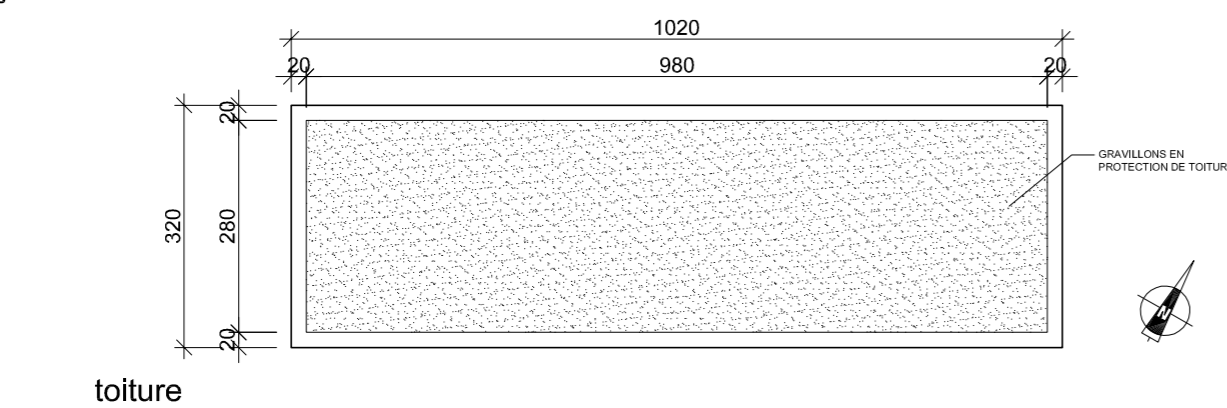
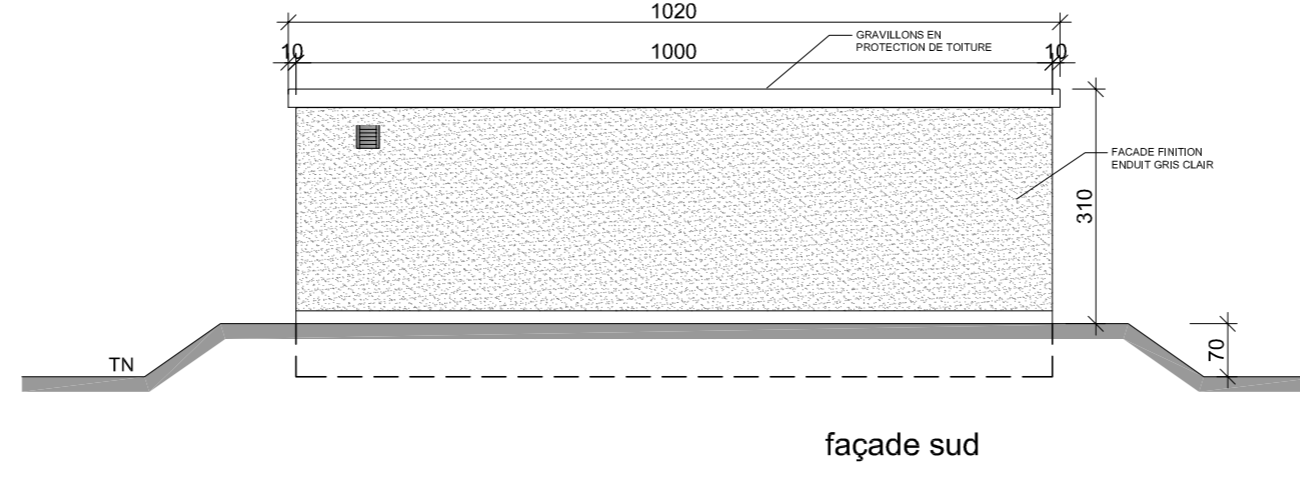
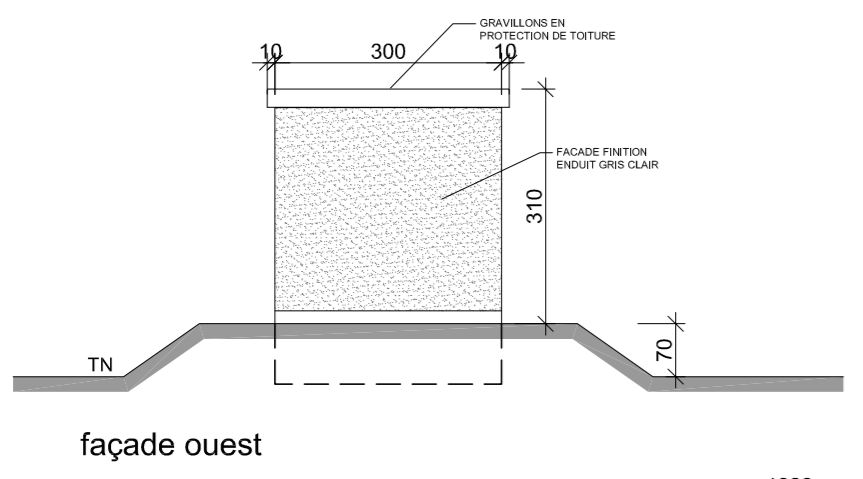
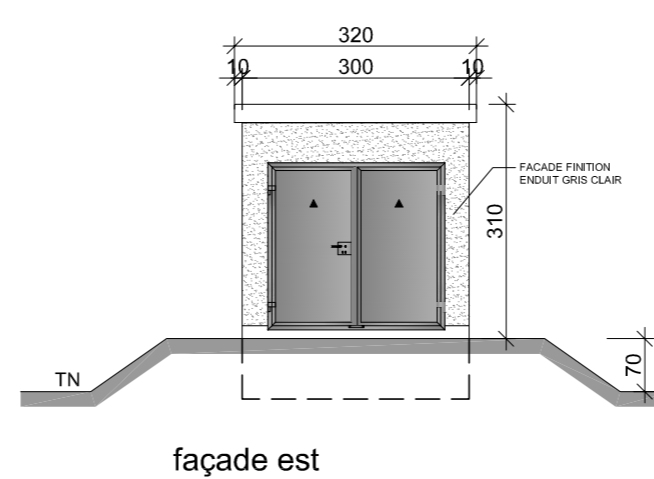
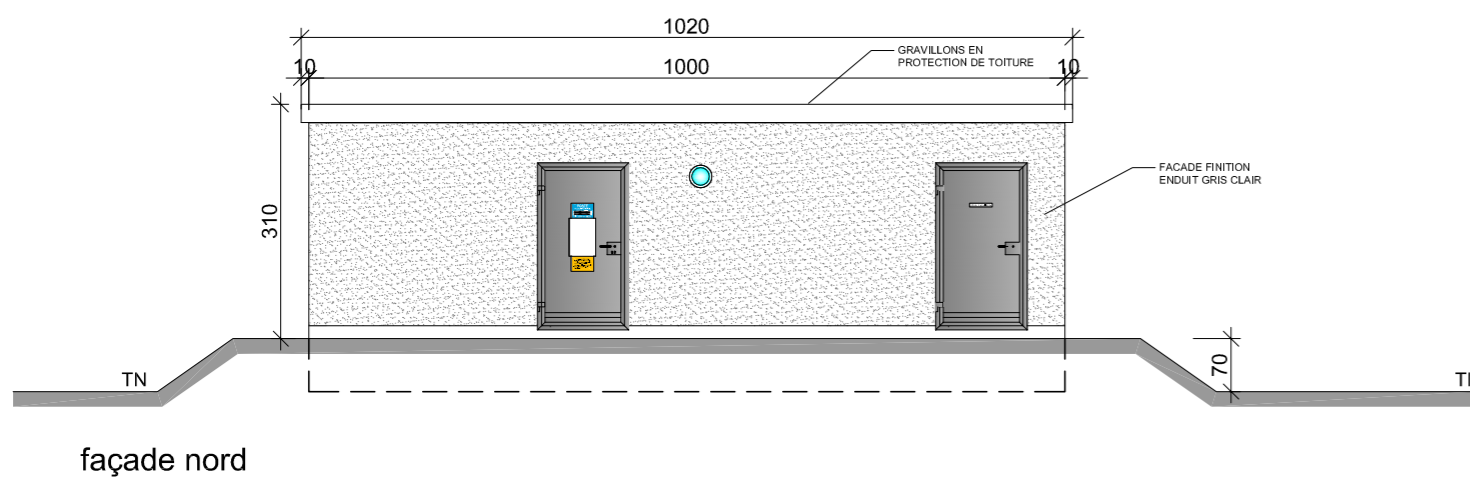
Type structure: structure fixe sur longrines
 Taille panneau: 202,4 cm x 100,4 cm (+/-0.01)
 Nombre de panneaux par structures: 3x9=27
 Orientation: portrait
 Pente: 25°



POSTE DE TRANSFORMATION



POSTE DE LIVRAISON



DEMANDE DE PERMIS DE CONSTRUIRE
CENTRALE PHOTOVOLTAÏQUE DE PARGNY LES REIMS
 51390 Pargny-lès-Reims

Curly Jullien

CUR-A
 sasu d'Architecture capital 4500 €
 3 ter A, rue de la Libération
 69270 Fontaines-sur-Saône
 fjaramillo@cur-a.fr
SIREN : 828 287 961 R.C.S. LYON
INS. C.R.O.A. S18799

Adresse :
 Les Croix Cerceux et Entre deux chemins
 51390 Pargny-lès-Reims

Maître d'ouvrage :
 ENGIE PV Pargny-lès-Reims
 215, rue Samuel Morse
 parc d'activités Millénaire II
 Le Triade II
 34000 Montpellier

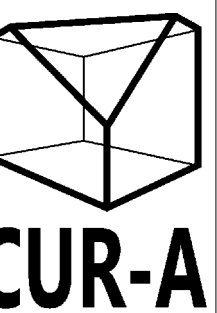
Maître d'œuvre :
CUR-A sasu d'Architecture
 3 ter A, rue de la Libération
 69270 Fontaines-sur-Saône
 fjaramillo@cur-a.fr
 tel : +33 6 26 71 48 28

Phase de projet :
Permis de Construire

TITRE :
PLAN DE FACADES ET TOITURES

Nom du fichier :
2006_010_03 FACADES ET TOITURES

les plans de ce dossier ne peuvent en aucun cas être utilisés comme des plans d'exécution



N° de projet :
2006_010

Echelle(s) : 1/100e

Date :
29.10.2020

Indice :
A

PC05